

Célula de carga DIGITAL a compresión

DIGITAL Compression load cell

Capteur NUMÉRIQUE à compression

Hasta 4000 divisiones OIML-R60

Up to 4000 divisions OIML-R60

Jusqu'à 4000 divisions OIML-R60

Totalmente en acero inoxidable

Fully stainless steel

Totalement acier inoxydable

Totalmente soldada.

Estanqueidad IP-68 (EN 60529)

Fully welded. Protected against humidity IP-68 (EN 60529)

Totalement soudée. Etanchéité IP-68 (EN 60529)

Ajuste de ángulos por software

Software corner adjustment

Ajustement d'angles par logiciel

Sistema calibrado de fábrica, conectar y pesar

Plug & Weigh System, calibrated from factory

Système d'étalonnage de l'usine, brancher et peser

Conectores IP-68

IP-68 Connectors

Connecteurs IP-68

Disponibile cable metálico antiroedores

Available cable with metallic cover

Câble métallique anti rongeurs disponible

Características técnicas

Technical Data

Caractéristiques Techniques

Clase de precisión

Accuracy class

C3-C4

Classe de précision

V_{min}

V_{min}

E_{max}/15000

V_{min}

Tensión de alimentación

Excitation Voltage

8÷15 V

Tension d'alimentation

Resistencia de entrada

Input Resistance

570 ± 3

Résistance d'entrée

Consumo de corriente

Current consumption

35 mA

Consommation électrique

Velocidad de transmisión

Transmission speed

100 kHz (Max)

Vitesse de transmission

Conversiones por segundo

Conversions per second

40 s⁻¹

Conversions par seconde

Resolución interna

Internal resolution

24 bits

Résolution interne

Margen de temperatura compensado

Temperature Compensation

-10° C / +40° C

Compensation de température

Límites de temperatura

Temperature limits

-30° C / +70° C

Limites de température

Resistencia de aislamiento

Insulation resistance

> 5000 M

Résistance d'isolement



Directo a PC
To computer
Directement a PC

Plataforma
Platform
Plateforme

Hasta 16 células
Up to 16 load cells
Jusqu'à 16 capteurs

1ª célula conectada directamente al visor (sin caja suma)
1st load cell directly connected to the indicator (no junction box needed)
1er capteur connecté directement à l'indicateur (sans boîte de jonction)

Directo a visor
To indicator
Direct à indicateur



Peso-Tara
Weight Tare
Poids-Tare
CE N° CEM-CY01/0025-5.2



Pesa camiones alfanumérico
Alphanumeric Truck Scale
Pont bascule alphanumérique
CE N° CEM-CY01/0025-5.2



Conexión

Connections

Connexions

- 1 +Vcc Rojo Red / Rouge
- 2 SCL Verde Green / Verte
- 3 SDA Blanco White / Blanc
- 4 GND Negro Black / Noir

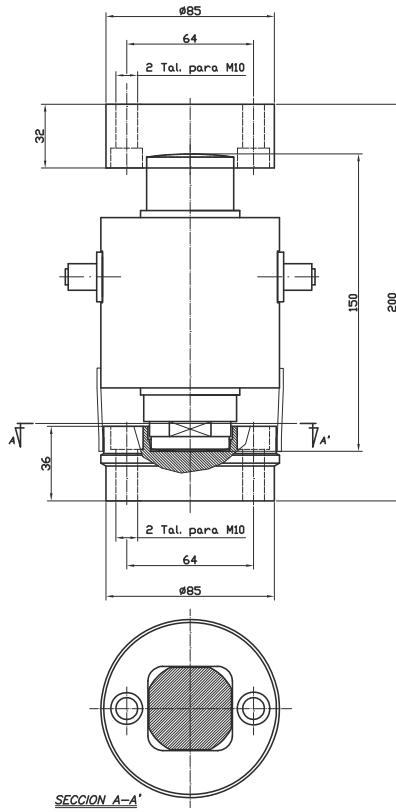
Dimensiones en mm

Size in mm - Dimensions en mm

Conjunto Bases SP

Bases Accessory SP

Ensemble support modèle SP



Conjunto Soporte SP

Support Accessory SP

Ensemble support modèle SP

